

## PROFILO STANDARD H115

Profilo in lamiera zincata, preverniciata o preplastificata. Adatto per serrande di medie dimensioni. Si usa con guide a "U" da 25 mm (vedi sezione "guide").

|  |  |
|--|--|
| <p><b>STANDARD profile H115</b><br/>Galvanized steel profile, pre-coated or plastic film pre-coated.<br/>Suitable for shutters of medium size;<br/>To be used with "U" guides size 25 mm [see guides section].</p> |  |
| <p><b>STANDARD profil H115</b><br/>Lame en acier galvanisé, prelaqué, ou prelaqué plastifié.<br/>Pour des rideaux de dimension moyenne, employé avec des guides "U" de 25 mm (voir la section des guides).</p>     |  |

| Codice/Code/Code | Spessore/Thickness/Épaisseur (mm) | Peso /Weight/Poid (kg/m) |
|------------------|-----------------------------------|--------------------------|
| PSC07            | 0,7                               | 0,967                    |
| PSC08            | 0,8                               | 1,100                    |
| PSC09            | 0,9                               | 1,230                    |
| PSC10            | 1,0                               | 1,360                    |
| PSC12            | 1,2                               | 1,720                    |
| PSCPV*           | 0,8                               | 1,130                    |
| PSCPP1F*         | 0,9                               | 1,130                    |
| PSC10PP2F**      | 1,2                               | 1,460                    |

## PROFILO STANDARD MICROFORATO H115

Profilo in lamiera zincata. Adatto per serrande di medie dimensioni. Si usa con guide a "U" da 25 mm (vedi sezione "guide").

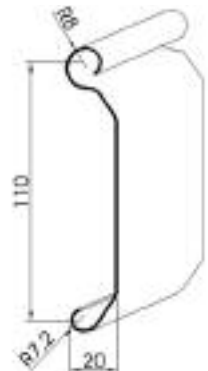
|   |  |
|---|--|
| <p><b>STANDARD MICRODRILLED profile H115</b><br/>Galvanized steel profile.<br/>Suitable for shutters of medium size;<br/>To be used with "U" guides size 25 mm [see guides section].</p>    |  |
| <p><b>STANDARD MICRO-PERFORÉ profil H115</b><br/>Lame en acier galvanisé.<br/>Pour des rideaux de dimension moyenne, employé avec des guides "U" de 25 mm (voir la section des guides).</p> |  |

| Codice/Code/Code | Spessore/Thickness/Épaisseur (mm) | Peso /Weight/Poid (kg/m) |
|------------------|-----------------------------------|--------------------------|
| PSM10            | 1,0                               | 1,135                    |

\*preverniciata, pre-coated, prelaqué. \*\*preplastificata, plastic film pre-coated, prelaqué plastifié.

## PROFILO PIANO NERVATO H110

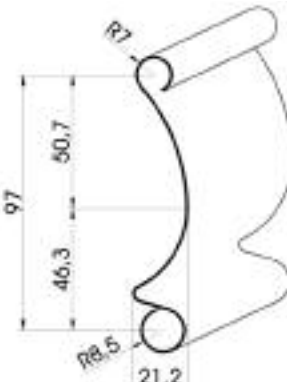
Profilo in lamiera zincata, preverniciata o preplastificata. Adatto per serrande di medie o grandi dimensioni. Si usa con guide a "U" da 32 mm (vedi sezione "guide").

|  |  |
|--|--|
| <p><b>PLAIN RIB profile H110</b><br/>Galvanized steel profile, pre-coated or plastic film pre-coated.<br/>Suitable for shutters of medium or big size.<br/>To be used with "U" guides size 32 mm (see guides section).</p> |  |
| <p><b>PLAT NERVURE profil H110</b><br/>Lame en acier galvanisé, prelaqué, ou prelaqué plastifié.<br/>Pour des rideaux de dimension moyenne ou grande, employé avec des guides de 32 mm (voir la section des guides).</p>   |  |

| Codice/Code/Code | Spessore/Thickness/Épaisseur (mm) | Peso /Weight/Poid (kg/m) |
|------------------|-----------------------------------|--------------------------|
| PPN07            | 0,7                               | 0,967                    |
| PPN08            | 0,8                               | 1,100                    |
| PPN09            | 0,9                               | 1,230                    |
| PPN10            | 1,0                               | 1,360                    |
| PPN12            | 1,2                               | 1,720                    |
| PPNPV*           | 0,8                               | 1,130                    |
| PPNPP1F*         | 0,9                               | 1,130                    |
| PPN10PP2F**      | 1,2                               | 1,460                    |

## PROFILO BOMBATO H97

Profilo in lamiera zincata, preverniciata o preplastificata. Adatto per serrande di grandi dimensioni. Si usa con guide a "U" da 32 mm o guide a "G" antivento (vedi sezione "guide").

|   |  |
|---|--|
| <p><b>BULGING profile H97</b><br/>Galvanized steel profile, pre-coated or plastic film pre-coated.<br/>Suitable for shutters of big size. To be used with "U" guides size 32 mm or "G" type wind resistant guides (see guides section).</p>                 |  |
| <p><b>BOMBÉE profil H97</b><br/>Lame en acier galvanisé, prelaqué, ou prelaqué plastifié.<br/>Pour des rideaux de grand dimension, employé avec des guides "U" de 32 mm ou avec des guides "G" spécifiques contre le vent (voir la section des guides).</p> |  |

| Codice/Code/Code | Spessore/Thickness/Épaisseur (mm) | Peso /Weight/Poid (kg/m) |
|------------------|-----------------------------------|--------------------------|
| PBC07            | 0,7                               | 0,967                    |
| PBC08            | 0,8                               | 1,100                    |
| PBC09            | 0,9                               | 1,230                    |
| PBC10            | 1,0                               | 1,360                    |
| PBC12            | 1,2                               | 1,720                    |
| PBCPV*           | 0,8                               | 1,130                    |
| PBCPP1F*         | 0,9                               | 1,130                    |
| PBC10PP2F**      | 1,2                               | 1,460                    |

\*preverniciata, pre-coated, prelaqué. \*\*preplastificata, plastic film pre-coated, prelaqué plastifié.

## PROFILO BOMBATO MICROFORATO H97

Profilo in lamiera zincata. Adatto per serrande anche di grandi dimensioni.

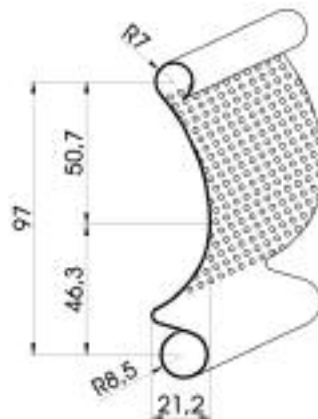
Si usa con guide a "U" da 32 mm o guide a "G" antivento (vedi sezione "guide").

### BULGING MICRODRILLED profile H97

Galvanized steel profile.  
Suitable for shutters of big size.  
To be used with "U" guides size 32 mm  
or "G" type wind resistant guides  
(see guides section).

### LAME BOMBÉE MICRO-PERFORÉ profil H97

Lame en acier galvanisé. Pour des rideaux de grande dimension, employé avec des guides "U" de 32 mm ou avec des guides a "G" spécifiques contre le vent (voir la section des guides).



| Codice/Code/Code | Spessore/Thickness/Épaisseur (mm) | Peso /Weight/Poid (kg/m) |
|------------------|-----------------------------------|--------------------------|
| PBM08            | 1,0                               | 1,135                    |

## PROFILO COIBENTATO CON MATERASSINO H115

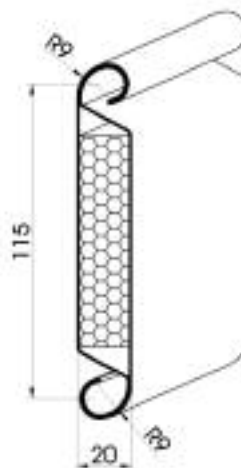
Profilo in lamiera zincata doppia parete o preverniciata con inserimento di materassino isolante in poliuretano. Adatto per serrande anche di grandi dimensioni. Si usa con guide a "U" da 32 mm o guide a "G" antivento (vedi sezione "guide").

### FOAM HEAT INSULATED profile H115

Double galvanized steel profile or pre-coated steel profile, optional application of insulating panels.  
Suitable for shutters of big dimension.  
To be used with "U" guides size 32 mm  
or "G" type wind resistant guides (see guides section).

### AVEC PANNEAU ISOLÉE profil H115

Lame en acier galvanisé double paroi ou prelaqué.  
Pour des rideaux de grande dimension, employé avec des guides "U" de 32 mm ou avec des guides a "G" spécifiques contre le vent (voir la section des guides).



| Codice/Code/Code | Spessore/Thickness/Épaisseur (mm) | Peso /Weight/Poid (kg/m) |
|------------------|-----------------------------------|--------------------------|
| PCP20            | 20                                | 2,000                    |
| PCP20PV*         | 20                                | 2,000                    |

\*preverniciata, pre-coated, prelaqué.



## PROFILO SCHIUMATO in acciaio COIBENTATO H103

Profilo coibentato in lamiera zincata o preplastificata. Adatto per serrande anche di grandi dimensioni.

Si usa con guide a "U" da 32 mm o guide a "G" antivento (vedi sezione "guide").

|   |  |
|---|--|
| <p><b>HEAT INSULATED profile H103</b><br/>Steel insulated profile pre-coated or plastic film.<br/>Suitable for shutters of big size. To be used with "U" guides size 32 mm or "G" type wind resistant guides (see guides section).</p>              |  |
| <p><b>Profil en polyurethane H103</b><br/>Lame en acier prelaqué ou plastifié.<br/>Pour des rideaux de grande dimension, employé avec des guides "U" de 32 mm ou avec des guides a "G" spécifiques contre le vent (voir la section des guides).</p> |  |

| Codice/Code/Code | Spessore/Thickness/Épaisseur (mm) | Peso /Weight/Poid (kg/m) |
|------------------|-----------------------------------|--------------------------|
| PCZ18            | 18,5                              | 1,684                    |
| PCP18PP**        | 18,5                              | 1,684                    |

## PROFILO SCHIUMATO in alluminio COIBENTATO H103

Profilo estruso di alluminio preverniciato.

Si usa con guide a "U" da 32 mm.

|   |  |
|---|--|
| <p><b>HEAT INSULATED profile H103</b><br/>Aluminum extruded profile pre-coated.<br/>To be used with "U" guides size 32 mm.</p>                                |  |
| <p><b>Profil en polyurethane H103</b><br/>Lame extrudée en aluminum, ou en aluminum prelaqué.<br/>Pour des rideaux, employé avec des guides "U" de 32 mm.</p> |  |

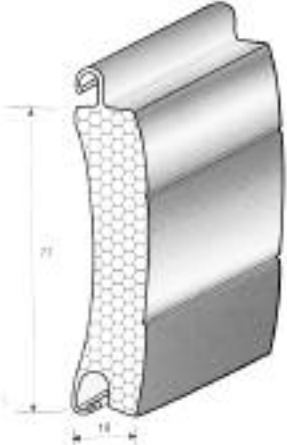
| Codice/Code/Code | Spessore/Thickness/Épaisseur (mm) | Peso /Weight/Poid (kg/m) |
|------------------|-----------------------------------|--------------------------|
| PCA18            | 18,5                              | 0,837                    |

\*\*preplastificata, plastic film pre-coated, prelaqué plastifié.

## PROFILO SCHIUMATO in acciaio COIBENTATO H77

Profilo coibentato in lamiera zincata o lamiera preplastificata. Adatto per serrande anche di grandi dimensioni.

Si usa con guide a "U" da 32 mm o guide a "G" antivento (vedi sezione "guide").

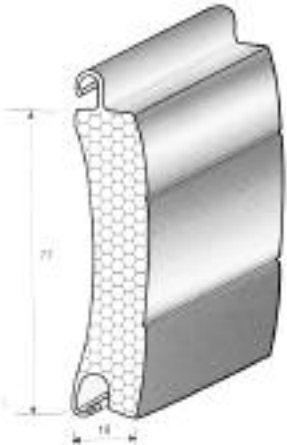
|  |  |
|--|--|
| <p><b>HEAT INSULATED profile H77</b><br/>Steel insulated profile pre-coated or plastic film.<br/>Suitable for shutters of big size. To be used with "U" guides size 32 mm or "G" type wind resistant guides (see guides section).</p>              |  |
| <p><b>Profil en polyurethane H77</b><br/>Lame en acier prelaqué ou plastifié.<br/>Pour des rideaux de grande dimension, employé avec des guides "U" de 32 mm ou avec des guides a "G" spécifiques contre le vent (voir la section des guides).</p> |  |

| Codice/Code/Code | Spessore/Thickness/Épaisseur (mm) | Peso /Weight/Poid (kg/m) |
|------------------|-----------------------------------|--------------------------|
| PCZ19            | 19                                | 1,000                    |

## PROFILO SCHIUMATO in alluminio COIBENTATO H77

Profilo di alluminio estruso preverniciata.

Si usa con guide a "U" da 32 mm.

|  |  |
|--|--|
| <p><b>HEAT INSULATED profile H77</b><br/>Aluminum extruded profile pre-coated.<br/>To be used with "U" guides size 32 mm.</p>                                |  |
| <p><b>Profil en polyurethane H77</b><br/>Lame extrudée en aluminum, ou en aluminum prelaqué.<br/>Pour des rideaux, employé avec des guides "U" de 32 mm.</p> |  |

| Codice/Code/Code | Spessore/Thickness/Épaisseur (mm) | Peso /Weight/Poid (kg/m) |
|------------------|-----------------------------------|--------------------------|
| PCA19            | 19                                | 0,440                    |



## PROFILO TAPPARELLA STANDARD H55

Profilo in lamiera zincata.

Si usa con guide a "U" da 20 mm (vedi sezione "guide").

|  |  |
|--|--|
| <p><b>STANDARD ROLLER profile H55</b><br/>Galvanized steel profile.<br/>To be used with "U" guides size 20 mm (see guides section).</p>                    |  |
| <p><b>RIDEAUX POUR FENÊTRE STANDARD profil H55</b><br/>Lame en acier galvanisé.<br/>Employé avec des "U" guides de 20 mm (voir la section des guides).</p> |  |

| Codice/Code/Code | Spessore/Thickness/Épaisseur (mm) | Peso /Weight/Poid (kg/m) |
|------------------|-----------------------------------|--------------------------|
| PTS07            | 0,7                               | 0,560                    |

## PROFILO TAPPARELLA STANDARD MICROFORATO H55

Profilo in lamiera zincata.

Si usa con guide a "U" da 20 mm (vedi sezione "guide").

|  |  |
|--|--|
| <p><b>STANDARD ROLLER MICRODRILLED profile H55</b><br/>Galvanized steel profile.<br/>To be used with "U" guides size 20 mm (see guides section).</p>                     |  |
| <p><b>RIDEAUX POUR FENÊTRE STANDARD MICRO-PERFORÉ profil H55</b><br/>Lame en acier galvanisé.<br/>Employé avec des "U" guides de 20 mm (voir la section des guides).</p> |  |

| Codice/Code/Code | Spessore/Thickness/Épaisseur (mm) | Peso /Weight/Poid (kg/m) |
|------------------|-----------------------------------|--------------------------|
| PTM08            | 0,8                               | 0,588                    |

## TUBOLARE DRITTO PER SERRANDA A MAGLIA

diametro 18 mm, spessore 1mm

|   |  |
|---|--|
| <p><b>STRAIGHT TUBING for milled shutters</b><br/>                 diameter 18 mm<br/>                 thickness 1 mm</p> |  |
| <p><b>TUBES DROIT pour grilles enroulables</b><br/>                 diamètre 18 mm<br/>                 épaisseur 1mm</p> |  |

| Codice/Code/Code | Diametro/Diameter/Diamètre (mm) | Peso /Weight/Poid (kg/m) |
|------------------|---------------------------------|--------------------------|
| PTD18            | 18                              | 0,420                    |

## TUBOLARE ONDULATO PER SERRANDA A MAGLIA

diametro 14 mm, spessore 1,2 mm

|  |  |
|--|--|
| <p><b>WAVE-FORMED TUBING for milled shutters</b><br/>                 diameter 14 mm<br/>                 thickness 1,2 mm</p> |  |
| <p><b>TUBES ONDULÉE pour grilles enroulables</b><br/>                 diamètre 14 mm<br/>                 épaisseur 1,2 mm</p> |  |

| Codice/Code/Code | Diametro/Diameter/Diamètre (mm) | Peso /Weight/Poid (kg/m) |
|------------------|---------------------------------|--------------------------|
| PTS14            | 14                              | 0,436                    |



## TUBOLARE DRITTO PER SERRANDA A MAGLIA

diametro 14 mm, spessore 1,2 mm

|   |  |
|---|--|
| <b>STRAIGHT TUBING for milled shutters</b><br>diameter 14 mm<br>thickness 1,2 mm  |  |
| <b>TUBES DROIT pour grilles enroulables</b><br>diamètre 14 mm<br>épaisseur 1,2 mm |  |

| Codice/Code/Code | Diametro/Diameter/Diamètre (mm) | Peso /Weight/Poid (kg/m) |
|------------------|---------------------------------|--------------------------|
| PTD14            | 14                              | 0,385                    |

## TONDINO SAGOMATO PER SERRANDA A MAGLIA

diametro 10 mm

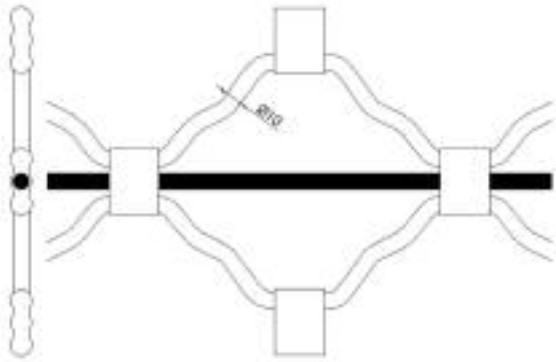
|  |  |
|--|--|
| <b>FORMED ROD for milled shutters</b><br>diameter 10 mm        |  |
| <b>TIGE ONDULÉE pour grilles enroulables</b><br>diamètre 10 mm |  |

| Codice/Code/Code | Diametro/Diameter/Diamètre (mm) | Peso /Weight/Poid (kg/m) |
|------------------|---------------------------------|--------------------------|
| PTS10            | 10                              | 0,740                    |



## TONDINO DRITTO PER SERRANDA A MAGLIA

diametro 10 mm

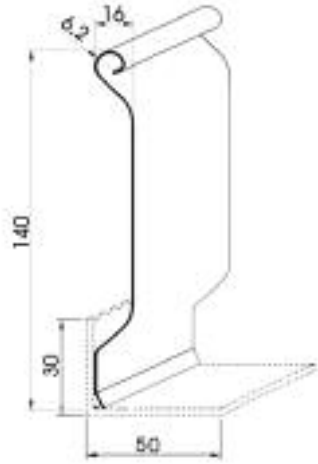
|  |  |
|--|--|
| <p><b>STRAIGHT ROD for mailed shutters</b><br/>diameter 10 mm</p>    |  |
| <p><b>TIGE DROIT pour grilles luroulables</b><br/>diamètre 10 mm</p> |  |

| Codice/Code/Code | Diametro/Diameter/Diamètre (mm) | Peso /Weight/Poid (kg/m) |
|------------------|---------------------------------|--------------------------|
| PTD14            | 10                              | 0,385                    |

## PROFILO FINALE STANDARD H140

Profilo in lamiera zincata, preverniciata o preplastificata.

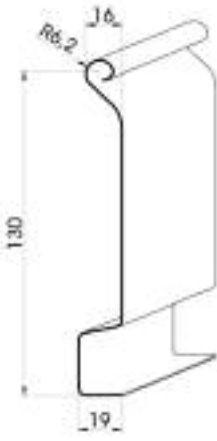
In abbinamento con angolare di irrigidimento sempre zincato 30x50 mm. Adatta per serrande di medie dimensioni.

|   |  |
|---|--|
| <p><b>ASTRAGAL STANDARD H140</b><br/>Galvanized steel profile, pre-coated or plastic film pre-coated.<br/>To be used with reinforced angular always galvanized steel 30x50 mm.<br/>Suitable for shutters of medium size.</p>                |  |
| <p><b>LAME FINALE STANDARD H140</b><br/>Lame en acier galvanisé, prelaqué ou prelaqué plastifié.<br/>Utilisée avec un cornière de renforcement toujours en acier galvanisé 30x50 mm.<br/>Utilisé pour des rideaux de dimension moyenne.</p> |  |

| Codice/Code/Code | Spessore/Thickness/Épaisseur (mm) | Peso /Weight/Poid (kg/m) |
|------------------|-----------------------------------|--------------------------|
| PFS140           | 1,0                               | 1,358                    |
| PFS140PV*        | 1,0                               | 1,358                    |
| PFS140PP**       | 1,0                               | 1,358                    |

## PROFILO FINALE FRANCIA H130

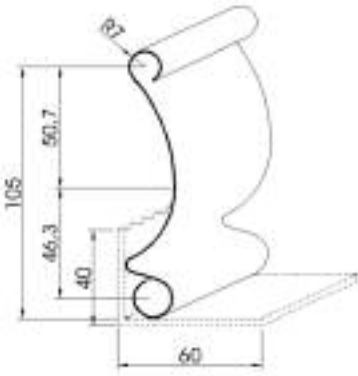
Profilo in lamiera zincata, preverniciata e preplastificata. Angolare di irrigidimento sempre zincato. Adatta per serrande piccole, medie, o grandi dimensioni con angolari di irrigidimento. Si usa con guide a "U" da 20 mm (vedi sezione "guide").

|  |  |
|--|--|
| <p><b>ASTRAGAL FRANCIA H130</b><br/>Galvanized steel profile, pre-coated or plastic film pre-coated.<br/>Angular always galvanized steel.<br/>Suitable for shutters of small, medium, or big size with galvanized steel angular.<br/>To be used with "U" guides size 20 mm (see guides section).</p>         |  |
| <p><b>LAME FINALE FRANCIA H130</b><br/>Lame en acier galvanisé, prelaqué, ou prelaqué plastifié.<br/>Cornière toujours en acier galvanisé .<br/>Utilisé pour des rideaux de dimension petite moyenne, ou grand avec acier galvanisé cornière, avec des guides "U" de 20 mm (voir la section des guides).</p> |  |

| Codice/Code/Code | Spessore/Thickness/Épaisseur (mm) | Peso /Weight/Poid (kg/m) |
|------------------|-----------------------------------|--------------------------|
| PFF130           | 1,5                               | 2,268                    |
| PFF130PV*        | 1,5                               | 2,268                    |
| PFF130PP**       | 1,5                               | 2,268                    |

## PROFILO FINALE BOMBATO H105

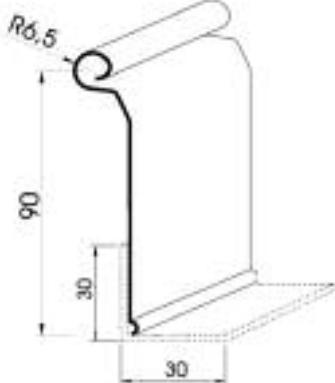
Profilo in lamiera zincata, preverniciata o preplastificata. In abbinamento con angolare di irrigidimento sempre zincato 30x50 mm., applicato con apposito accessorio di abbinamento.

|  |  |
|--|--|
| <p><b>ASTRAGAL BULGING H105</b><br/>Galvanized steel profile, pre-coated or plastic film pre-coated.<br/>To be used with reinforced angular always galvanized steel 30x50 mm, tied with suitable bolts.</p>                  |  |
| <p><b>LAME FINALE ENFLEMENT H105</b><br/>Lame en acier galvanisé, prelaqué, prelaqué plastifié.<br/>Utilisée avec un cornière de renforcement toujours en acier galvanisé 30x50 mm, attaché avec les boulons appropriés.</p> |  |

| Codice/Code/Code | Spessore/Thickness/Épaisseur (mm) | Peso /Weight/Poid (kg/m) |
|------------------|-----------------------------------|--------------------------|
| PBC07            | 0,7                               | 0,967                    |
| PBC08            | 0,8                               | 1,100                    |
| PBC09            | 0,9                               | 1,230                    |
| PBC10            | 1,0                               | 1,360                    |
| PBC12            | 1,2                               | 1,720                    |
| PBCPV*           | 0,8                               | 1,130                    |
| PBCPP1F*         | 0,9                               | 1,130                    |
| PBC10PP2F**      | 1,2                               | 1,460                    |

## PROFILO FINALE TAPPARELLA H90

Profilo in lamiera zincata. In abbinamento con angolare di irrigidimento sempre zincato 30x50 mm

|   |  |
|---|--|
| <p><b>ASTRAGAL ROLLER H90</b><br/>Galvanized steel profile.<br/>To be used with reinforced angular always galvanized steel 30x50 mm.</p>                    |  |
| <p><b>LAME FINALE POUR FENÊTRE H90</b><br/>Lame en acier galvanisé.<br/>Utilisée avec un cornière de renforcement toujours en acier galvanisé 30x50 mm.</p> |  |

| Codice/Code/Code | Spessore/Thickness/Épaisseur (mm) | Peso /Weight/Poid (kg/m) |
|------------------|-----------------------------------|--------------------------|
| PFT90            | 1,2                               | 1,178                    |