

## SCATOLA PORTA MOLLE STANDARD SFERE IN ACCIAIO

### STANDARD SPRING BOX

### BOÎTES A RESSORT STANDARD AVEC BILLES EN ACIER



Codice/Code/Code	Dimensioni/Dimension/Dimension (mm)	Molla/Spring/Ressort (mm)
SPM24076	240x76	50-60-80
SPM24060	240x60	50-60-80
SPM23060	230x60	50-60-80
SPM22060	220x60-48-42	50-60-80
SPM20060	200x60-48-42-33	40-50-60-80

## SCATOLA PORTA MOLLE SFERE IN NYLON

### SPRING BOX WITH NYLON BALLS

### BOÎTES A RESSORT AVEC BILLES EN NYLON



Codice/Code/Code	Dimensioni/Dimension/Dimension (mm)	Molla/Spring/Ressort (mm)
SPM280101N	280x101	60-80
SPM24076N	240x76	50-60-80
SPM24060N	240x60	50-60-80
SPM23060N	230x60	50-60-80
SPM22060N	220x60-48-42	50-60-80
SPM20060N	200x60-48-42-33	40-50-60-80
SPM18060N	180x60-48-42-33	40-50-60-80
SPM14533N	145x33	40-50-60

## SCATOLA PORTA MOLLE SUPER SFERE DOPPIE IN ACCIAIO

### SUPER SPRING BOX BOÎTES A RESSORT SUPER



Codice/Code/Code	Dimensioni/Dimension/Dimension (mm)	Molla/Spring/Ressort (mm)
SPM280101S	280x101	60-80
SPM24076S	240x76	50-60-80
SPM24060S	240x60	50-60-80
SPM23060S	230x60	50-60-80
SPM22060S	220x60	40-50-60-80
SPM20060S	200x60	40-50-60-80
SPM18060S	180x60	40-50-60-80

## ANELLO PROTEZIONE IN NYLON PER SCATOLA PORTA MOLLA

### NYLON COVER RING FOR SPRING BOX ANNEAU DE PROTECTION EN NYLON POUR BOITE À RESSORT



Codice/Code/Code	Diametro/Diameter/Diamètre (mm)
APN200	280x101
APN220	240x76
APN240	240x60
APN280	230x60

## COPPIGLIA PER BLOCCAGGIO SCATOLA PORTA MOLLA

SPLIT PIN FOR LOCKING THE SPRING BOX  
GOUPILLE DE BLOCAGE DE BOITE À RESSORT



Codice/Code/Code	Lunghezza/Lenght/Longueur (mm)
CPG115	115
CPG75	75

## MOLLA IN ACCIAIO TEMPRATO

STEEL SPRING DIFFERENT SIZES  
FEUILLARD EN ACIER POUR RESSORT SELON MESURE



Codice/Code/Code
MAT01

## INVITO PER GUIDA

GUIDE MOUTH  
INVITATION COULISSE

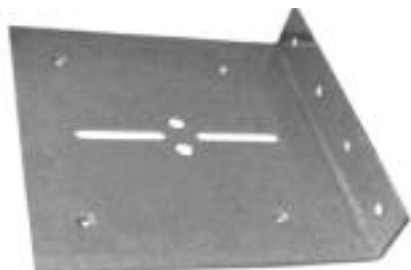


Codice/Code/Code	Larghezza/Width/Larg eur (mm)	Spessore/Thickness/Ép aisseur (mm)
IPG1210	30	1,2
IPG1510F	30-40-50	1,5
IPG1510	30-40-50	1,5



## DIAFRAMMA TIPO FRANCESE REGOLABILE

FRENCH TYPE ROLLING UP PLATE  
PLAQUE D'ENROULEMENT FIXE MOD. FRANCAISE



Codice/Code/Code	Dimensioni/Dimension/Dimension (mm)	Diametro tubo/Diameter tube/ tube de diamètre (mm)
DRF300300FF	300x300	48 - 60 - 76
DRF350350FF	350x350	48 - 60 - 76
DRF400400FF	400x400	48 - 60 - 76
DRF450450FF	450x450	48 - 60 - 76

## DIAFRAMMA NERVATO PER SUPPORTI REGISTRABILI

REINFORCED ROLLING UP PLATE  
PLAQUE D'ENROULEMENT REINFORCÉ POUR SUPPORTS REGLABLES



Codice/Code/Code	Dimensioni/Dimension/Dimension (mm)	Diametro tubo/Diameter tube/ tube de diamètre (mm)	Spessore/Thickness /Épaisseur (mm)
DRF350350RR	350x350	48-60-76	2,5

## DIAFRAMMA FISSO

### ROLLING UP FIXED PLATE PLAQUE FIXE D'ENROULEMENT



Codice/Code/Code	Dimensioni/Dimension/Dimension (mm)	Diametro tubo/Diameter tube/tube de diamètre (mm)
DRF300300	300x300	60-76
DRF350350	350x350	60-76
DRF40060	400x400	60
DRF40076	400x400	76

## DIAFRAMMA FISSO NERVATO

### ROLLING UP REINFORCED FIXED PLATE PLAQUE D'ENROULEMENT REINFORCÉ



Codice/Code/Code	Dimensioni/Dimension/Dimension (mm)	Diametro tubo/Diameter tube/tube de diamètre (mm)	Spessore/Thickness/Épaisseur (mm)
DRF190170F1	190x170	33	1
DRF300200F2	300x200	60	1,2
DRF325240F3	325x240	60	1,2
DRF325240F4	325x240	60	1,5
DRF325240F5	325x240	76	1,5
DRF325240F6	325x240	60	2
DRF325240F7	325x240	76	2



## SUPPORTO REGISTRABILE

ADJUSTABLE SUPPORT  
SUPPORT REGLABLE



Codice/Code/Code	Diametro tubo/Diameter tube/ tube de diamètre (mm)
SRU486076	48-60-76

## SUPPORTO UNIVERSALE

ADJUSTABLE SUPPORT  
SUPPORT REGLABLE



Codice/Code/Code	Diametro tubo/Diameter tube/ tube de diamètre (mm)
SRG486076	48-60-76

## SUPPORTO SCORREVOLE CON RUOTE IN NYLON

SLIDING SUPPORT WITH NYLON WHEELS  
SUPPORT ROULANT AVEC ROUES EN NYLON



Codice/Code/Code	Diametro tubo/Diameter tube/ tube de diamètre (mm)
CSN486076	48-60

## VITE FISSAGGIO PER SUPPORTO UNIVERSALE

UNIVERSAL SUPPORT FIXING BOLTS  
VIS POUR FIXATION DES SUPPORTS UNIVERSELS



Codice/Code/Code	Dimensioni/Dimension/Dimension (mm)
VPS486076	10x20

## GANCIO ATTACCO PER SCATOLE PORTA MOLLE

CONNECTING HOOK FOR SPRING BOXES  
CROCHET D'ATTACHE POUR BOITES RESSORTS



Codice/Code/Code	Tipo/Type /Modèl	Diametro tubo/Diameter tube/ tube de diamètre (mm)
GG5060	Grande/Big/Grand	50-60
GP405060	Piccolo/Small/Petit	40-50-60
GGR5060	Grande/Big/Grand	50-60
GPR5060	Piccolo/Small/Petit	50-60
GUPI01	Piccolo/Small/Petit	-
GUPE02	Piccolo/Small/Petit	-
GUGI03	Grande/Big/Grand	-
GUG04	Grande/Big/Grand	-
GUT05	Tagliato/Cut/Coupe	-

## MANIGLIA CURVATURA NORMALE

### HANDLE POIGNÉE DE TIRAGE



Codice/Code/Code	Tipo/Type /Modèl	Dimensioni/Dimension/ Dimension (mm)
MSS	Senza foro/Without hole/Sans trou	140X25
MSF	Con foro/With hole/Avec trou	140X25

## MANIGLIA CURVATURA ROVESCIAITA

### REVERSE HANDLE POIGNÉE RENVERSÉE DE TIRAGE



Codice/Code/Code	Tipo/Type /Modèl	Dimensioni/Dimension/ Dimension (mm)
MSSR	Senza foro/Without hole/Sans trou	140X25
MSFR	Con foro/With hole/Avec trou	140X25



## BATTENTE FINE CORSA IN FERRO

### IRON BUMPER ARRÊT SIMPLE EN FER



BF02

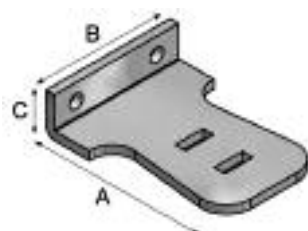


BF03

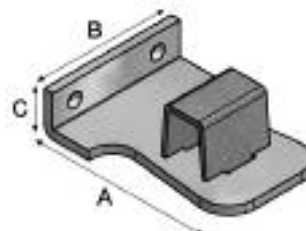
Codice/Code/Code	Tipo/Type /Modèl
BF01	Battente in ferro/Iron bumper/Butée en fer
BF02	Gommino per battente/Bumper rubber/Taquet caoutchouc 11X25 mm
BF03	Gommino per battente/Bumper rubber/Taquet caoutchouc 40x40 mm

## BATTENTE IN FERRO RINFORZATO

### REINFORCED IRON BUMPER ARRÊT SIMPLE EN FER REINFORCÈ



BF05



BF06

Codice/Code/Code	Tipo/Type /Modèl
BF05	Battente rinforzato zincato/Reinforced bumper/ Butée galvanisé e sans la cet
BF06	Battente rinforzato zincato con cavallotto/ Reinforced bumper with bolt/Butée galvanisé e avec la cet

## SQUADRA ZINCATA PER GUIDE A TASSELLARE

GALVANISED FIXING ANGLE-PALTE  
EQUERRE DE FIXATION GALVANISÉE



Codice/Code/Code	Tipo/Type /Modèl	Dimensioni/Dimension/ Dimension (mm)
GG5060	Tipo francese/French type/ Modèle français	70x50x40
GP405060	Tipo francese/French type/ Modèle français	50x30x20

## ZANCA PER FISSAGGIO CON MURATURA

WALL BRACKET FOR RAILS AND PLATES  
PATTE DE SCHEMMENT POUR COULISSES



Codice/Code/Code	Spessore/Thickness/Épaisseur (mm)	Lunghezza/Lenght/Longueur (mm)
MCFF01	2,5	120x27
MCFF02	2,5	150x27
MCFF03	2,5	220x27

## GANCIO DI MANOVRA COMPLETO DI TUBO ZINCATO

GALVANIZED HANDLING HOOK WITH ROD LENGHT  
CROCHET DE MANOEUVRE EQUIPÉ DE TUBE GALVANISÉ LONGUER

Codice/Code/Code	Dimensioni/Dimension/Dimension (mm)
GMZ01	1200
GMZ02	1700
GMZ03	2500

## GANCIO DI MANOVRA SENZA TUBO

GALVANIZED HANDLING HOOK WITHOUT ROD LENGHT  
CROCHET DE MANOEUVRE SANS TUBE GALVANISÉ LONGUER



Codice/Code/Code	Spessore/Thickness/Épaisseur (mm)
GMST01	3

## GANCIO DI MANOVRA ZINCATO STAMPATO

GALVANIZED PRESSED HANDLING HOOK  
CROCHET DE MONOEUVRE GALVANISÉ IMPRIMÉ



Codice/Code/Code	Tipo/Type /Modèl	€/cad/each/chacun
GMZS01	Zincato stampato/Galvanized pressed/Galvanisé imprimé	<b>0,48</b>



## CAVALLOTTO ZINCATO PER CATENACCIO SERRATURA

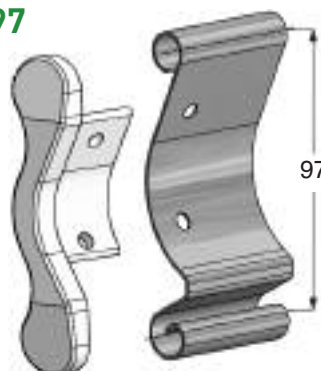
GALVANIZED PALTE FOR LOCKING BOLT  
PASSANT DE SERRURE GALVANISÉ



Codice/Code/Code	Dimensioni/Dimension/Dimension (mm)
CZCS01	22x10 sp30

## FERMASTECCA IN NYLON PER ELEMENTO BOMBATO P.97

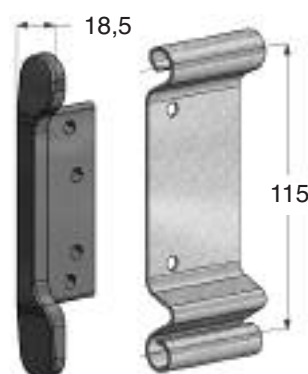
NYLON SLIDING BLOCK FOR SLATS BOMBED P.97  
EMBOUT NYLON POUR LAME BOMBÉE P.97



Codice/Code/Code	Dimensioni/Dimension/Dimension (mm)
FMS01	97x22

## FERMASTECCA IN NYLON PER ELEMENTO PIATTO P.115

NYLON SLIDING BLOCK FOR SLATS PLAIN P.115  
EMBOUT NYLON POUR LAME PLATE P.115



Codice/Code/Code	Dimensioni/Dimension/Dimension (mm)
FMS02	115x18,5

## GRAFFA ZINCATA PER TUBO

**GALVANIZED CLIP FOR TUBE**  
**AGRAFE GALVANISÉE POUR TUBE**



GZT01

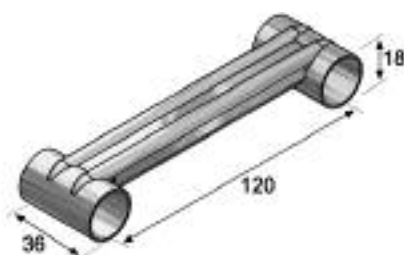


GZT02

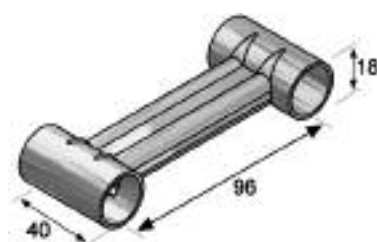
Codice/Code/Code	Tipo/Type/Modèl	Diametro tubo/Diameter tube/ tube de diamètre (mm)
GZT01	Semplice dritta/straight simple/simple droite	14
GZT02	Tripla dritta/straight simple/triple droite	14

## BIELLETTA PER TUBO DIAMETRO 18 mm

**GALVANIZED CONNECTING ROD FOR TUBE DIAM. 18 mm**  
**BIELLE GALVANISÉE POUR TUBE DIAM. 18 mm**



BPT01



BPT02

Codice/Code/Code	Spessore/Thickness/Épaisseur (mm)	Passo/pitch/p as (mm)
BPT01	1	120
BPT02	1,5	96



## GANCIO DI CONGIUNZIONE PER TUBO

CONNECTING HOOK FOR TUBE  
CROCHET DE LIAISON POUR TUBE



Codice/Code/Code	Dimensioni/Dimension/Dimension (mm)	Diametro tubo/Diameter tube/ tube de diamètre (mm)
GZT01	50x35	14
GZT02	50x35	18

## CATENA LATERALE ZINCATA PER BIELLETTA

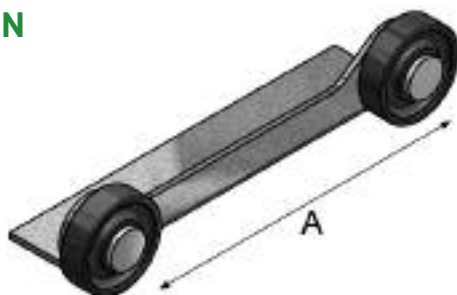
GALVANIZED SIDE CHAIN FOR CONNECTING  
CHÂINE LATERAL GALVANISÉE POUR BIELLE



Codice/Code/Code	Dimensioni/Dimension/Dimension (mm)
CLB01	120
CLB02	96

## CERNIERA

### HINGE ARTICULATION



Codice/Code/Code	Tipo/Type/Modèl
CRN01	Piana interasse 100-110-115, ruota in acciaio Flat center distance 100-110-115, steel wheel Plate distance de centre en centre 100-110-115, roué en acier
CRN02	Piana interasse 100-110-115, ruota in nylon Flat center distance 100-110-115, nylon wheel Plate distance de centre en centre 100-110-115, roué en nylon
CRN03	Con fori, ruota in nylon/with holes, nylon wheel/ percée, roue en nylon
CRN04	Senza fori, ruota in nylon/without holes, nylon wheel/non percée, roue en nylon
CRN05	Con fori, ruota in acciaio/with holes, steel wheel/percée, roue en acier
CRN06	Senza fori, ruota in acciaio/without holes, steel wheel/non percée, roue en acier
CRN07	Terminale con ruota in nylon/ terminal hing e with nylon wheel/ terminale avec roue en nylon

## SUPPORTO

### SUPPORT SUPPORT



Codice/Code/Code	Tipo/Type/Modèl
SPPT01	Superiore lungo/long upper/supérieur long
SPPT02	Superiore corto/short upper/supérieur court
SPPT03	Inferiore/lower/inferieur
SPPT04	Inferiore bordato/lower flanged/inferieur bordé

## MANIGLIA A NICCHIA

HOLLOW HANDLE  
POIGNÉE EMBOITÉE



Codice/Code/Code

SPPT01

## GUIDA CURVA 35x35 mm

GUIDE BEND 35x35 mm  
GUIDE ARQUEE 35x35 mm



Codice/Code/Code	Tipo/Type/Modèl
CRV01	Superiore/upper/lower
CRV02	Inferiore/lower/inferieur



## TUBO PER ALBERO COMPENSATO A MOLLE

### TUBULAR AXLE FOR BALANCED SHAFT TUBE D'AXE POUR ARBRE COMPENSÉ AVEC RESSORTS

Tubo in acciaio zincato/tube galvanized steel/tube en acier galvanisé



Codice/Code/Code	Diametro tubo/Diameter tube/ tube de diamètre (mm)	Spessore/Thickness/ Épaisseur (mm)
TUZ048	48	3
TUZ060	60	3
TUZ076	76	3
TUZ0101	101	3

## TUBO PER ALBERO CON MOTORIZZAZIONE LATERALE

### TUBULAR AXLE FOR ROLLING SHAFT TUBE D'AXE POUR ARBRE TOURNANT

Tubo in acciaio nero/black steel tube /tube en acier noir



Codice/Code/Code	Diametro tubo/Diameter tube/ tube de diamètre (mm)	Spessore/Thickness/ Épaisseur (mm)
TUZ13325	133	2,5
TUZ13340	133	4
TUZ1683	168	3
TUZ1684	168	4
TUZ168,3	168,3	4
TUZ193	193,7	5
TUZ219	219,1	6,3
TUZ244	244	6,3
TUZ273	273	6,3
TUZ323	323,9	6,3
TUZ355	355,6	8
TUZ368	368	8

## STAFFA ANTISTRAPPO PER GUIDE ANTITEMPESTA



ANTI-JERK PLATEANTI-TEMPEST PROFILE  
CROCHET DE FIXATION POUR COULISSES ANTI-TEMPÊTE



Codice/Code/Code	Dimensioni/Dimension/ Dimension (mm)	Spessore/Thickness/ Épaisseur (mm)
SAA19040	190x40x28	4